



producător materiale de construcții

[www.soceram.ro](http://www.soceram.ro)



## CATALOG DE PRODUSE

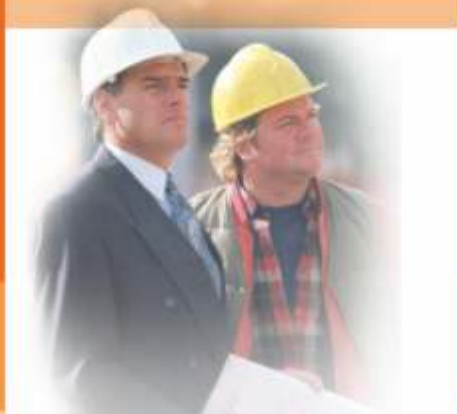
Cărămidă

B.C.A

Ciment

Liant aditivat

Filer



# Soluții în construcții

Noile standarde  
de performanță



**SOCERAM**

[www.soceram.ro](http://www.soceram.ro)

**CEMROM**

## Despre noi

Cu o experiență de peste 40 de ani și prin produsele sale, SOCERAM oferă soluții complete în domeniul construcțiilor atât civile cât și industriale. Produsele sunt certificate ISO, iar prin intermediul partenerilor, ajung atât pe piața europeană, cât și în afara acesteia. Conștienți că în zilele noastre nivelul calității și seriozitatea producătorului construiesc renumele acestuia, va oferim produse de înaltă calitate, durabile în timp și cu caracteristici tehnice la standarde europene. Compania își dezvoltă în mod constant tehnologiile de producție și își lărgeste portofoliul de produse. Gama produselor fabricate de SOCERAM cuprinde:

- Cărămidă
- B.C.A
- Ciment
- Liant aditivat
- Filer

# Cărămidă **DUROTHERM** CE07

În construcții pentru aplicații structurale sub formă de ziduri, inclusiv ziduri cu pereți dubli și pereți despărțitori, protejate împotriva saturării cu apă a zidăriei.

Sistemul de evaluare și verificare a constanței performanței produsului pentru construcții: **Sistem 2+**

a Standard armonizat:  
**SR EN 771-1:2011**

b Organismul:  
**S.C. QUALITY-CERT S.A. BUCUREȘTI**  
Nr: NB 1870



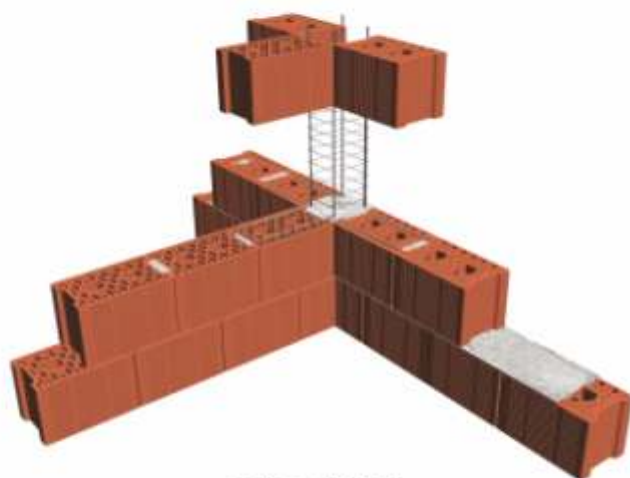
## Performanța declarată

Performanța produsului identificat mai sus este în conformitate cu setul de performanțe declarate. Această declarație de performanță este eliberată în conformitate cu Regulamentul (UE) 305/2011.

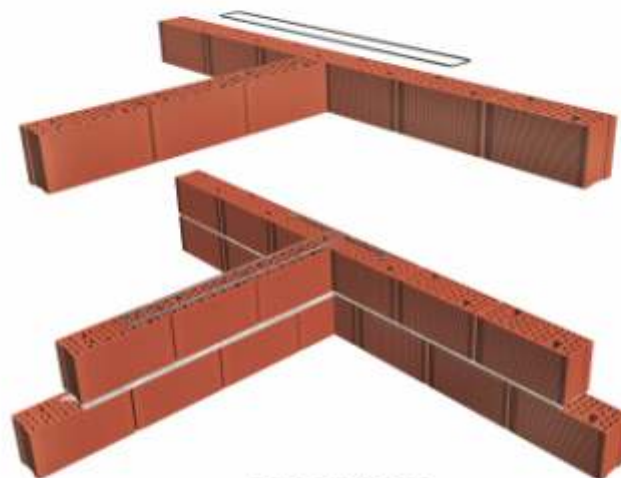
## Avantaje

- Întărește structura de rezistență a clădirii
- Produs 100% natural, prietenos cu natura
- Grad de izolare termică ridicat
- Rezistență la foc până la 1000°
- Contribuie la scăderea costurilor utilitațiilor
- Nu-și pierde din valoare
- Recomandat pentru toate zonele seismice

## Sistemul constructiv ramificație - țesut



**DUROTHERM**  
375x240x238 R  
Exterior



**DUROTHERM**  
375x140x238 LD  
Interior

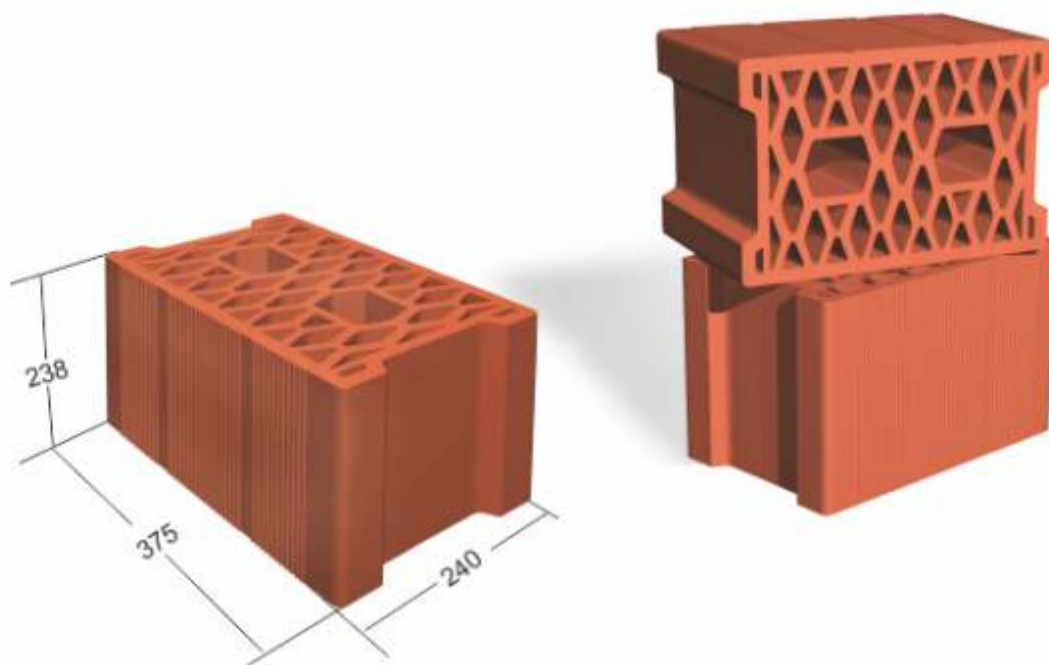
nr.	Denumire / dimensiuni DUROTHERM	buc / palet	buc / mc	buc /mc zidărie	nr. buc /mp zid grosime					
					115	140	240	200	290	300
1	290 x 240 x188 HD	80	76.42	68	0	0	17	0	20	0
2	375 x 240 x238 LD	48	46.69	44	0	0	11	0	0	0
3	375 x 240 x238 R LD	48	46.69	44	0	0	11	0	0	0
4	300 x 240 x238 LD	64	58.36	54	0	0	0	0	0	16
5	375 x 140 x188 LD	90	101.32	92	0	13	0	0	0	0
6	375 x 140 x238 LD	72	80.03	74	0	10	0	0	0	0
7	290 x 240 x188 E LD	80	76.42	68	0	0	17	0	20	0
8	290 x 240 x238 E LD	64	60.36	55	0	0	11	0	16	0
9	365 x 200 x188 E LD	90	72.86	66	0	0	0	13	0	0
10	365 x 200 x238 E LD	72	57.55	53	0	0	0	11	0	0
11	365 x 115 x238 E LD	96	100.10	92	11	0	0	0	0	0

Cărămidă

**DUROTHERM**

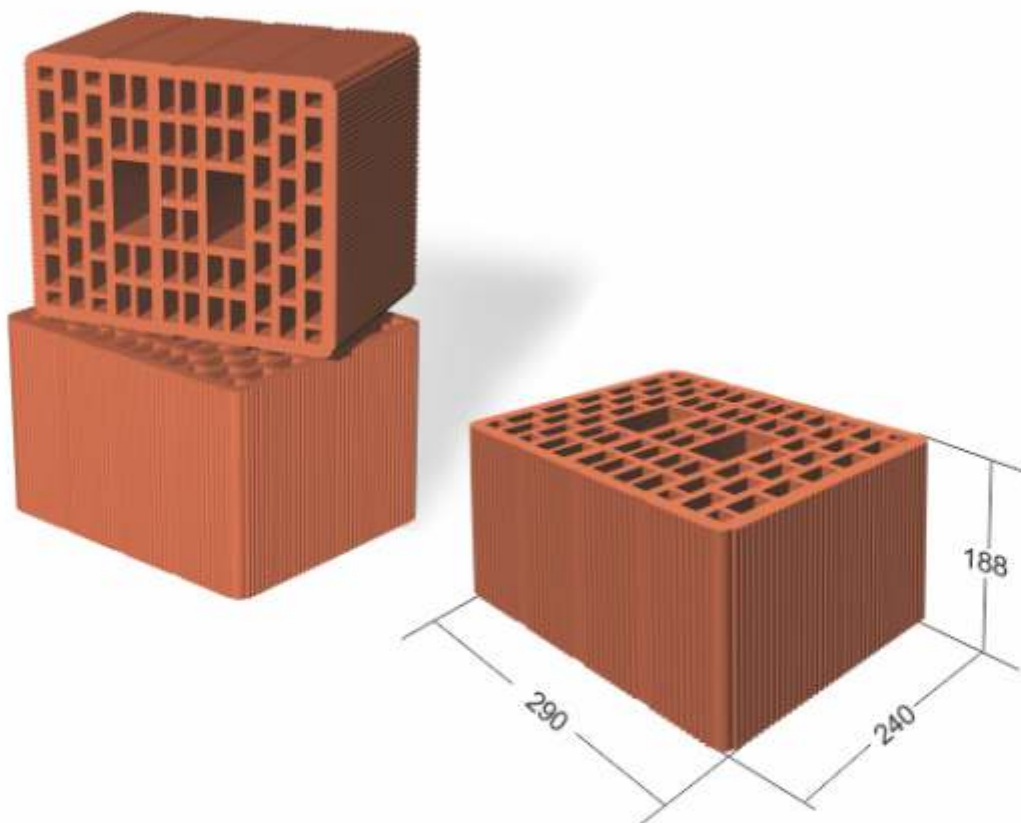
**375x240x238 R**

Cod unic de identificare al produsului-tip:  
**BC 375x240x238 R LD** Element de zidărie din argilă arsă:  
Clasa I; LD; 375x240x238 R



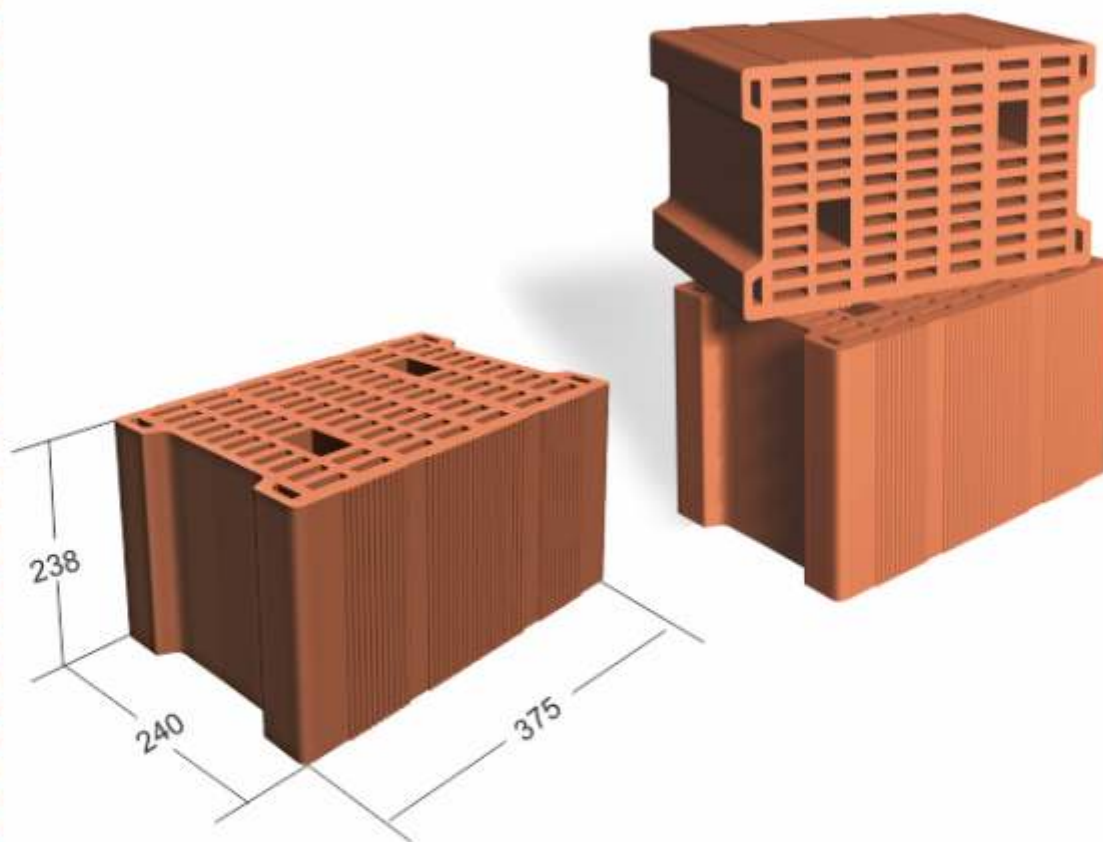
Ambalare - buc/palet	48
Date expediție - palet/livrare	26
Cantitate - buc/m <sup>3</sup>	46.69
Cantitate /m <sup>3</sup> zidărie	44
Nr. buc/m <sup>2</sup> zid, în funcție de grosime zid (240)	11
Rezistența la compresiune - N/mm <sup>2</sup>	13
Absorbția de apă - [%]	18
Greutate în stare arsă, cca - kg/buc	17.48
Densitate aparentă în stare uscată - Kg/mc	795
Rezistență termică - m <sup>2</sup> K/W	1.770

# Cărămidă **DUROTHERM** 290 x 240 x 188 HD



Ambalare - buc/palet	80
Date expediție - palet/livrare	22
Cantitate - buc/m <sup>3</sup>	76,42
Cantitate /m <sup>3</sup> zidărie	69
Nr. buc/m <sup>2</sup> zid, în funcție de grosime zid (240-290)	17 - 20
Rezistența la compresiune - N/mm <sup>2</sup>	15
Absorbția de apă - [%]	16,2
Greutate în stare arsă, cca - kg/buc	13,2
Densitate aparentă în stare uscată - Kg/mc	1092
Rezistență termică - m <sup>2</sup> K/W	1,353

# Cărămidă **DUROTHERM** 375 x 240 x 238 LD



Ambalare - buc/palet	48
Date expediție - palet/livrare	26
Cantitate - buc/m <sup>3</sup>	46.69
Cantitate /m <sup>3</sup> zidărie	44
Nr. buc/m <sup>2</sup> zid, în funcție de grosime zid (240)	11
Rezistența la compresiune - N/mm <sup>2</sup>	13
Absorbția de apă - [%]	16.9
Greutate în stare arsă, cca - kg/buc	17.74
Densitate aparentă în stare uscată - Kg/mc	788
Rezistență termică - m <sup>2</sup> K/W	1.768



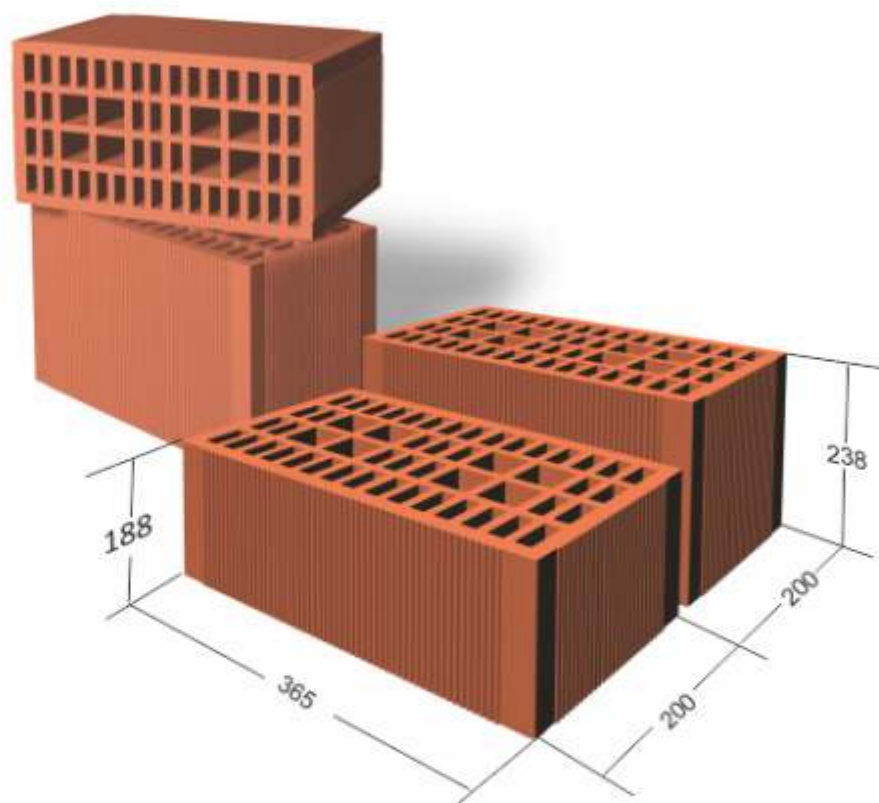
# Cărămidă

## DUROTHERM

365 x 200 x 238 LD

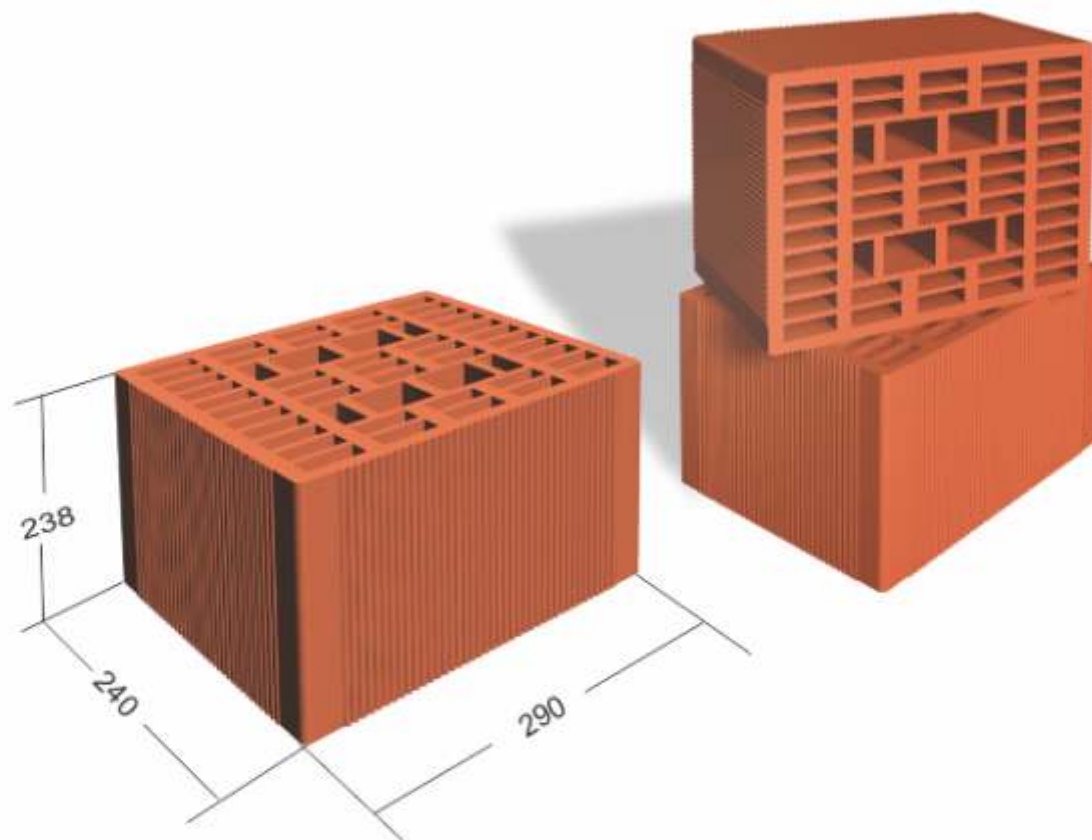
# DUROTHERM

365 x 200 x 188 E LD



Ambalare - buc/palet	72	90
Date expediție - palet/livrare	24	24
Cantitate - buc/m <sup>3</sup>	57.56	72.86
Cantitate /m <sup>3</sup> zidărie	50	66
Nr. buc/m <sup>2</sup> zid, în funcție de grosime zid (200)	11	10
Rezistența la compresiune - N/mm <sup>2</sup>	10	10
Absorbția de apă - [%]	16.8	16.1
Greutate în stare arsă, cca - kg/buc	11.3	9.7
Densitate aparentă în stare uscată - Kg/mc	683	722
Rezistență termică - m <sup>2</sup> K/W	1.702	1.697

# Cărămidă **DUROTHERM** 290 x 240 x 238 E LD

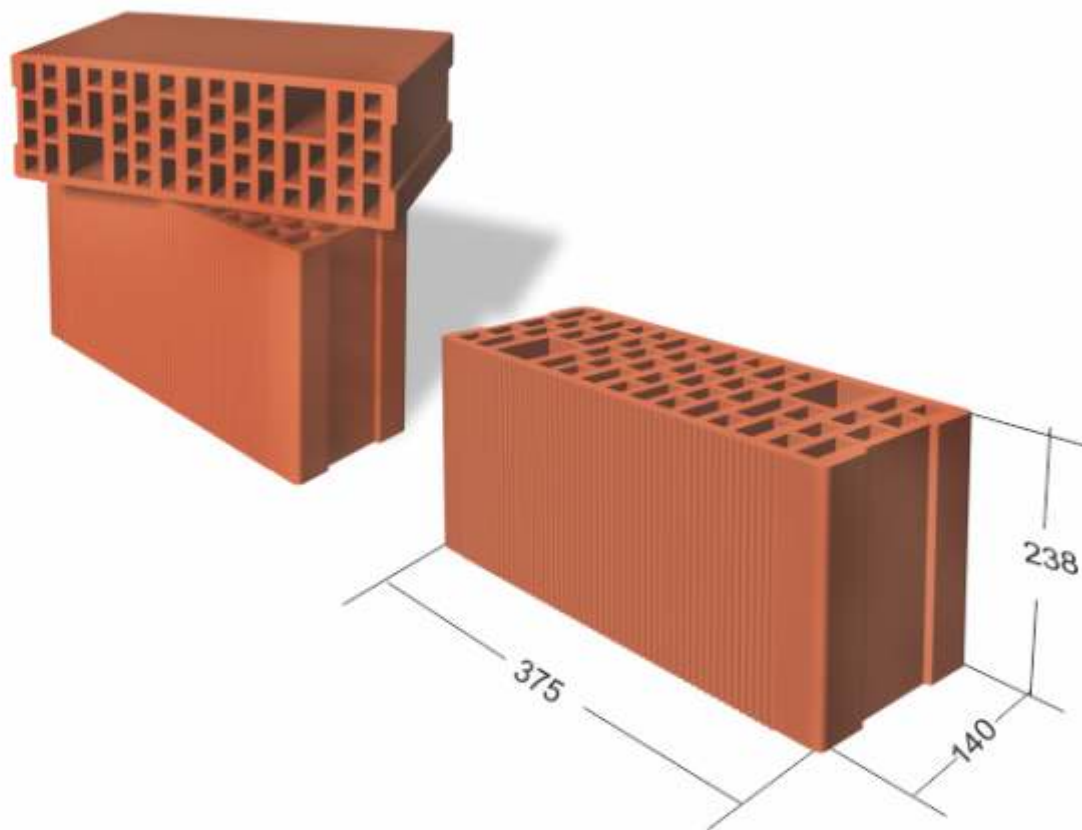


Ambalare - buc/palet	64
Date expediție - palet/livrare	26
Cantitate - buc/m <sup>3</sup>	60.37
Cantitate /m <sup>3</sup> zidărie	55
Nr. buc/m <sup>2</sup> zid, în funcție de grosime zid (240)	11
Rezistența la compresiune - N/mm <sup>2</sup>	10
Absorbția de apă - [%]	18.4
Greutate în stare arsă, cca - kg/buc	11.2
Densitate aparentă în stare uscată - Kg/mc	668
Rezistență termică - m <sup>2</sup> K/W	1.356

# Cărămidă

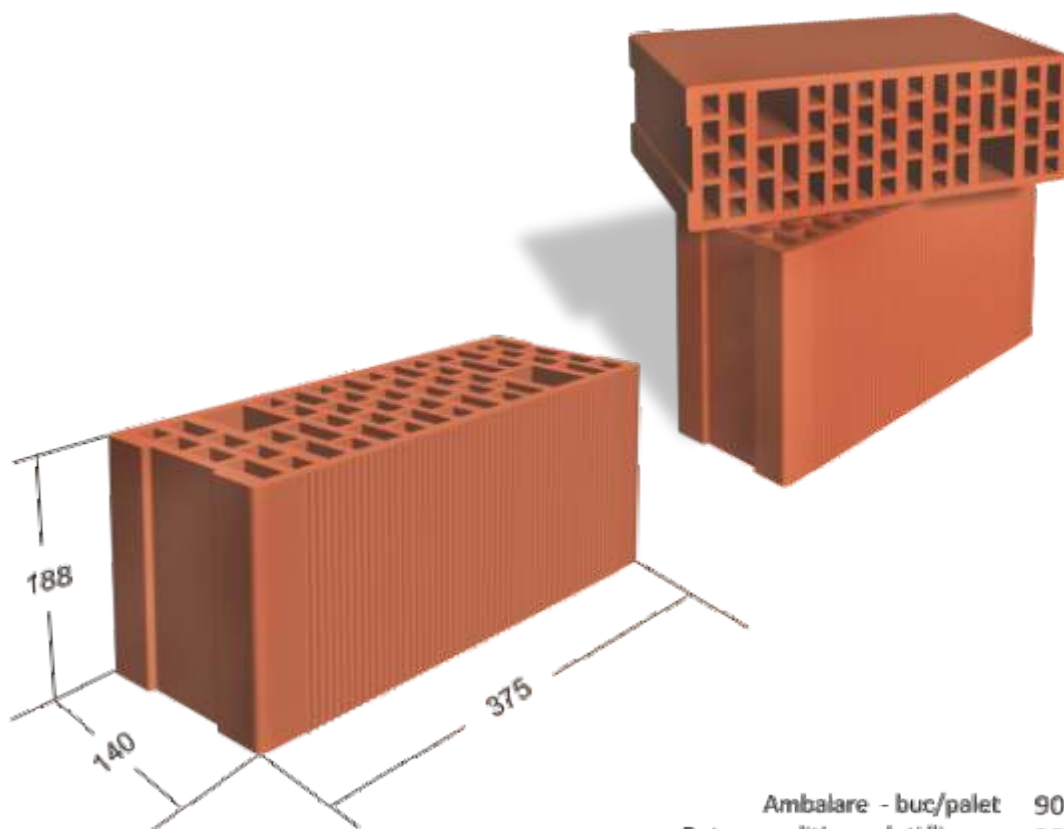
## DUROTHERM

375 x 140 x 238 LD



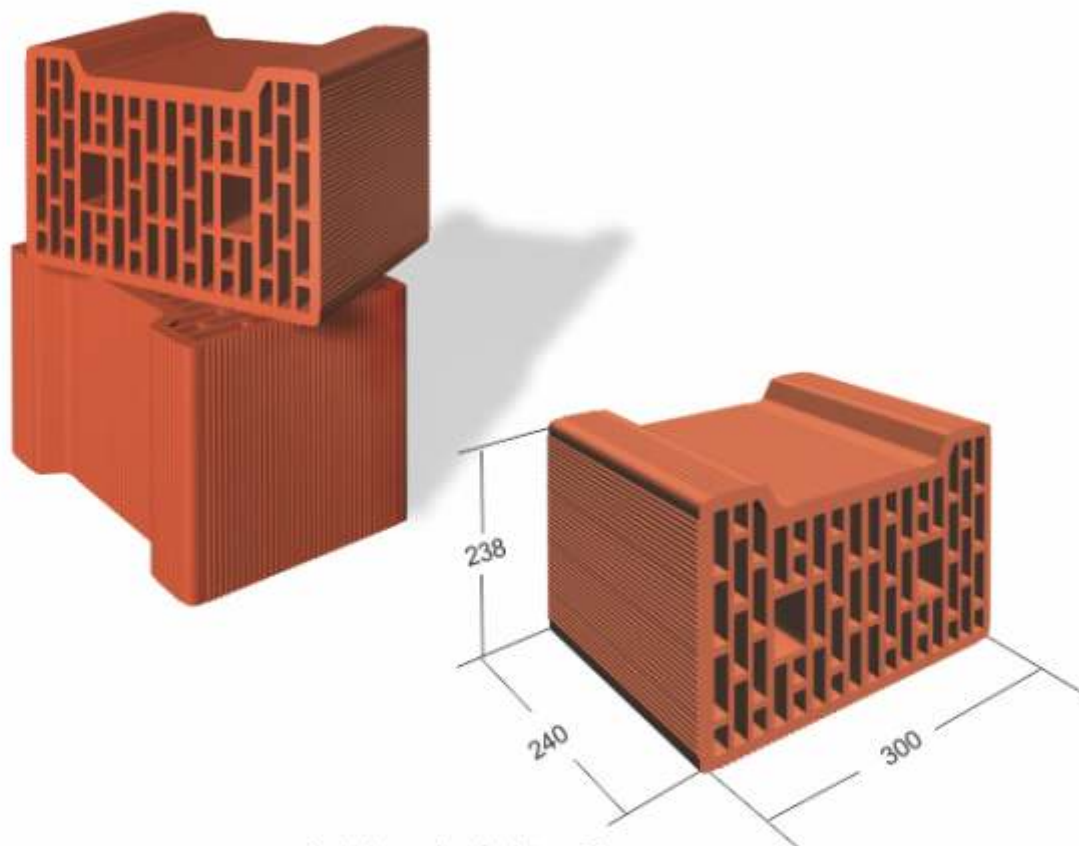
Ambalare - buc/palet	72
Date expediție - palet/livrare	26
Cantitate - buc/m <sup>3</sup>	80.03
Cantitate /m <sup>3</sup> zidărie	74
Nr. buc/m <sup>2</sup> zid, în funcție de grosime zid (140)	10
Rezistența la compresiune - N/mm <sup>2</sup>	10
Absorbția de apă - [%]	16.9
Greutate în stare arsă, cca - kg/buc	10.5
Densitate aparentă în stare uscată - Kg/mc	840
Rezistență termică - m <sup>2</sup> K/W	1.726

# Cărămidă **DUROTHERM** 375 x 140 x 188 LD



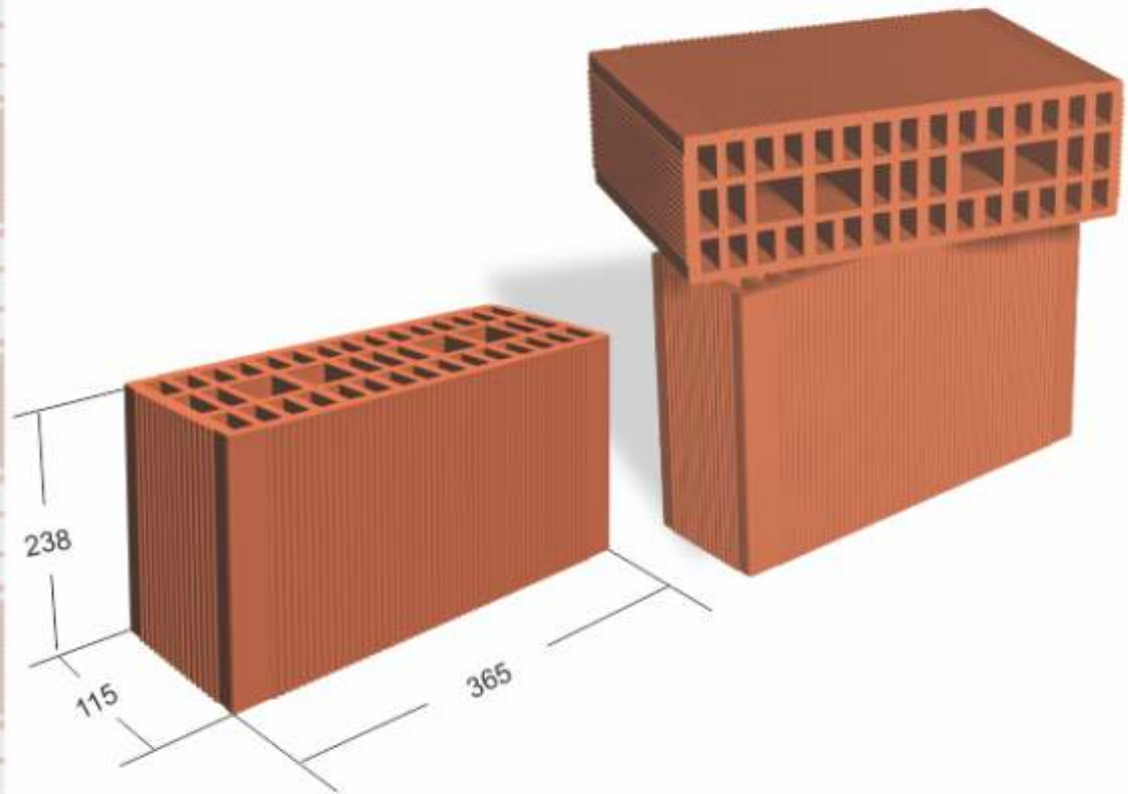
Ambalare - buc/palet	90
Date expediție - palet/livrare	26
Cantitate - buc/m <sup>3</sup>	101.32
Cantitate /m <sup>2</sup> zidărie	92
Nr. buc/m <sup>2</sup> zid, în funcție de grosime zid (140)	13
Rezistența la compresiune - N/mm <sup>2</sup>	10
Absorbția de apă - [%]	16.6
Greutate în stare arsă, cca - kg/buc	8.8
Densitate aparentă în stare uscată - Kg/mc	830
Rezistență termică - m <sup>2</sup> K/W	1.724

# Cărămidă **DUROTHERM** 300 x 240 x 238 LD



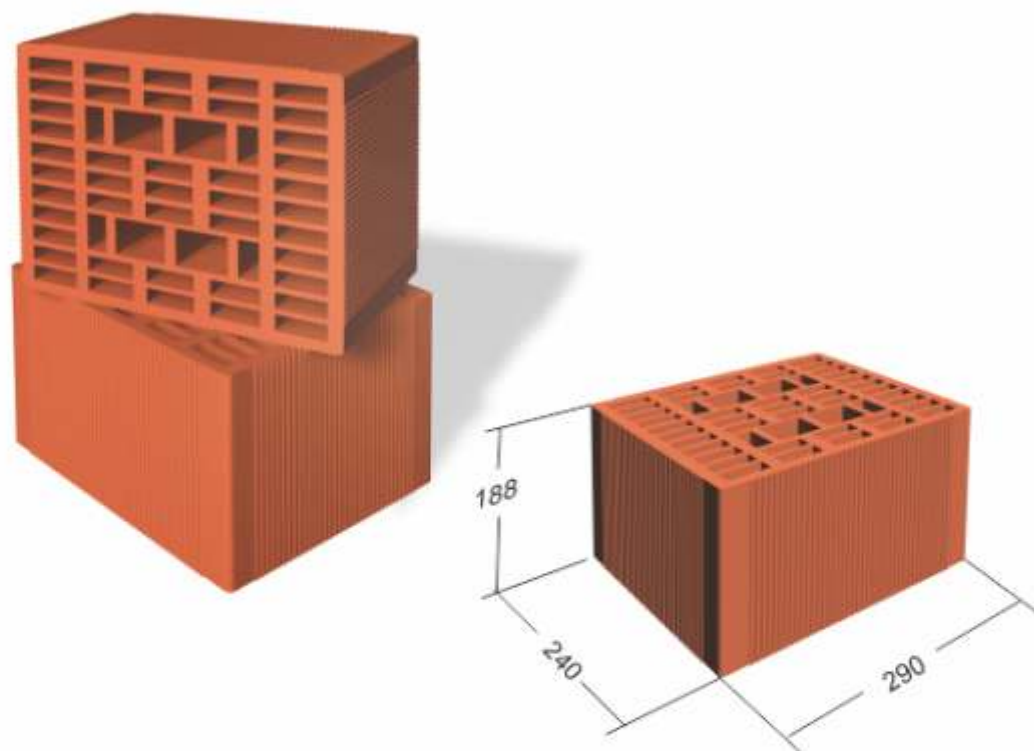
Ambalare - buc/palet	64
Date expediție - palet/livrare	22
Cantitate - buc/m <sup>3</sup>	58.36
Cantitate /m <sup>3</sup> zidărie	54
Nr. buc/m <sup>2</sup> zid, în funcție de grosime zid (300)	16
Rezistența la compresiune - N/mm <sup>2</sup>	13
Absorbția de apă - [%]	16.8
Greutate în stare arsă, cca - kg/buc	15.5
Densitate aparentă în stare uscată - Kg/mc	964
Rezistență termică - m <sup>2</sup> K/W	1.595

# Cărămidă **DUROTHERM** 365 x 115 x 238 E



Ambalare - buc/palet	96
Date expediție - palet/livrare	26
Cantitate - buc/m <sup>3</sup>	100.10
Cantitate /m <sup>3</sup> zidărie	92
Nr. buc/m <sup>2</sup> zid, în funcție de grosime zid (115)	11
Rezistența la compresiune - N/mm <sup>2</sup>	7
Absorbția de apă - [%]	19.9
Greutate în stare arsă, cca - kg/buc	8.33
Densitate aparentă în stare uscată - Kg/mc	809
Rezistență termică - m <sup>2</sup> K/W	1.693

# Cărămidă **DUROTHERM** 290 x 240 x 188 E LD



Ambalare - buc/palet	80
Date expediție - palet/livrare	26
Cantitate - buc/m <sup>3</sup>	76,42
Cantitate /m <sup>3</sup> zidărie	68
Nr. buc/m <sup>2</sup> zid, în funcție de grosime zid (240-290)	17-20
Rezistența la compresiune - N/mm <sup>2</sup>	10
Absorbția de apă - [%]	19
Greutate în stare arsă, cca - kg/buc	9.5
Densitate aparentă în stare uscată - Kg/mc	776
Rezistență termică - m <sup>2</sup> K/W	1.354

## Beton Celular Autoclavizat

### B.C.A.

Soceram oferă o varietate largă de produse atât pentru aplicații la exterior cât și pentru interior, blocurile din B.C.A. nu necesită eforturi de întreținere, nu se deteriorează în timp și asigură confort maxim. Se construiește rapid cu el, are o structură poroasă cea ce îl face să fie ușor și fonoizolant, rezistența termică și durabilitatea sunt avantaje care determină costul minim pe metrul pătrat de zid construit.



### Avantaje

- Excelentă capacitate de izolare fonică
- Flexibil la nivel de compartimentare
- Rezistență la foc de până la 1000°
- Material de construcție natural, anorganic și ecologic
- Rezistență seismică ridicată
- Nu necesită termoizolație
- Indiferent de anotimp, asigură transfer caloric redus
- Necesită un consum redus de mortare și adezivi







## Caracteristici Tehnice

Rezistența la compresiune - N/mm <sup>2</sup>	3
Densitate aparentă în stare uscată - Kg/mc	500
conductivitate termică -W/mK	0.13
Stabilitate dimensională - Mm/m	0.33
Reacție la foc- Euroclasa	A1
Absorbția de apă - [%]	47.6
Coefficientul de difuzie a vaporilor de apă (μ)	5/10
Reacție la îngheț(pierdere de masa)(nr.cicluri)	15
Substante periculoase(%)	0

Dimensiuni [mm]			Suprafață obținută (mp) dintr-un mc de BCA	Ambalare	
Lungime	Înălțime	Grosime		Grosime	Buc/ palet
650	240	75	13.13	75	160
				150	20
650	240	100	10.00	100	110
				200	20
650	240	150	6.67	150	100
650	240	200	5.00	200	70
				100	10
650	240	300	3.33	300	50
650	240	350	2.86	350	40
				100	10



**CEMROM®**

**Ciment**

Fabrica de ciment CEMROM este prima fabrică de ciment ecologică din țară și beneficiază de echipamente de producție performante, automatizate, care îi permit să livreze ciment vrac sau în sacuit de cea mai bună calitate.



## Ciment portland CEM II B/LL 42.5

- Compoziție clinker, calcar, gips conform standard SR EN 197-1:2011
- Ambalare: 40 kg/sac, 40 saci/palet



# CEMROM®

## Ciment

### Domenii de utilizare

- Betoane pentru fundații, stâlpi, grinzi, centuri, planșee, pereți portanți
- Elemente și structuri monolite cu grosime mai mică de 1.5 m
- Betoane simple pentru fundații și egalizari, șape, dale
- Betoane simple și armate pentru elemente prefabricate

### Caracteristici fizico-mecanice și chimice:

Rezistență inițială (2 zile) :  $\geq 10$  MPa

Rezistență standard (28 zile) :  $\geq 42,5 < 62,5$  MPa

Țimp inițial de priză :  $\geq 60$  min.

Stabilitate (expansiune) :  $\leq 10$  mm

Conținut de sulfați :  $\leq 3,5$  %

Conținut de cloruri :  $\leq 0,10$  %

### Condiții tehnice de calitate pentru calcar:

Conținut de CaCO<sub>3</sub> calculat pe bază de CaO este de min. 75 % din masă

Conținut de argilă nu depășește 1,20g/100g

Conținut total de carbon organic (TOC) nu depășește 0,20 % din masă



## CIMENT TENCUIALĂ ȘI ZIDĂRIE

Liant Special Aditivat pentru Tencuială și Zidărie MC 12.5,

Compoziție: Compoziție clinker, calcar, gips conform standard SR EN 197-1:2011 Aditiv

Ambalare: 40 kg/sac, 40 saci/palet

Nu conține și nu necesită var.

# CEMROM®

## Liant

### Domenii de utilizare:

- Mortare de zidărie (cărămidă, BCA, blocheți);
- Mortare de tencuială (cărămidă, BCA, beton);
- Șape curente.



### Avantaje

- Este un liant special aditivat la care se adaugă numai apă și nisip pentru obținerea unui mortar de foarte bună calitate;
- Mortarul preparat cu Tencuială și Zidărie își păstrează foarte bine lucrabilitatea;
- Are aderență superioară la toate straturile de suport;
- Pot fi executate lucrări atât manual, cât și mecanizat;
- Preparare ușoară, rezistență maximă.

## Ciment Vrac CEM II/A-LL42,5R

Compoziție clinker, calcar, gips conform standard SR EN 197-1:2011

### Domeni de utilizare:

- Prepararea betoanelor, mortare și alte amestecuri pentru construcții;

### Caracteristici fizico-mecanice și chimice:

Rezistență inițială ( 2 zile) > 20 MPa  
Rezistență standard ( 28 zile) > 42,5 < 62,5 Mpa  
Timp inițial de priza > 60 min  
Stabilitate (expansiune) < 10mm  
Conținut de sulfati < 4,0%  
Conținut de cloruri < 0,10%



## Ciment hidrotehnic CEM II/B-P 32,5 R-LH

### Caracteristici fizico-mecanice și chimice:

- Rezistență inițială ( 2 zile) :  $\geq 10$  MPa
- Rezistență standard ( 28 zile) :  $\geq 32,5 \leq 52,5$  MPa
- Timp inițial de priza :  $\geq 75$  min.
- Stabilitate (expansiune) :  $\leq 10$  mm
- Conținut de sulfati :  $\leq 3,5$  %
- Conținut de cloruri :  $\leq 0,10$  %
- Caldură de hidratare :  $\leq 270$  J/g

Ciment portland cu puzzolana cu rezistență inițială mare și caldură de hidratare redusă

### Domenii de utilizare a cimentului hidrotehnic

Conform CP 012-1:2007

Elemente și structuri monolite cu grosimi mai mari de 1,5 m, executate inclusiv în perioada de timp friguros (cu luarea de măsuri specifice precizate în regulamentul tehnic)

- construcții civile, industriale, agricole, fundații masive, pereți de dimensiuni mari; rezervoare, castele de apă, silozuri, stații de tratare, construcții hidrotehnice : baraje, poduri, tuneluri, viaducte).

## FILER

**Filerul de calcar** este un produs obținut prin măcinarea fină a calcarului, cu conținut de carbonat de calciu de min.90%.

Ambalare: vrac.

### Domenii de utilizare:

- Prepararea mixurilor bituminoase pentru drumuri, pardoseli, izolații, etc.;
- Prepararea masticurilor bituminoase;
- Protecția de suprafață a produselor hidroizolante bituminoase;
- Pentru amestecuri bituminoase și pentru finisarea suprafețelor utilizate în construcția șoselelor, a aeroporturilor și alte zone cu trafic;
- Prepararea mortarelor; vopselelor și adezivilor.

### Instrucțiuni minime de transport, manipulare și depozitare:

- Filerul de calcar trebuie ferit de acțiunea umezelii și impurificării cu materii străine pe timpul transportului, manipulării și depozitării;
- Filerul se transportă în vagoane cisternă cu descărcare pneumatică, special destinate acestui scop;
- Filerul se depozitează în silozuri etanșe.





**Izolare termică**

**Rezistență la seism**

**Produs natural ecologic**

**Rezistență la compresiune portantă**



# www.soceram.ro

## **SOCERAM DOICESTI**

### **DIVIZIA CARAMIDA**

Fabrica de caramida DURO THERM  
Strada Aleea Sinaia, Nr. 124,  
Doicesti, Jud. Dambovita  
Tel: +40 245 227 320  
Fax: +40 245 227 320

### **DIVIZIA B.C.A.**

Fabrica de BCA  
Tel: +40 245 227 321  
Fax: +40 245 227 322

## **SEDIUL CENTRAL:**

Strada Drumul Taberei, Nr. 46,  
Campina, jud. Prahova  
Tel: 0244 33 78 17  
Fax: 0244 37 57 89  
comercial.office@soceram.ro  
www.soceram.ro

